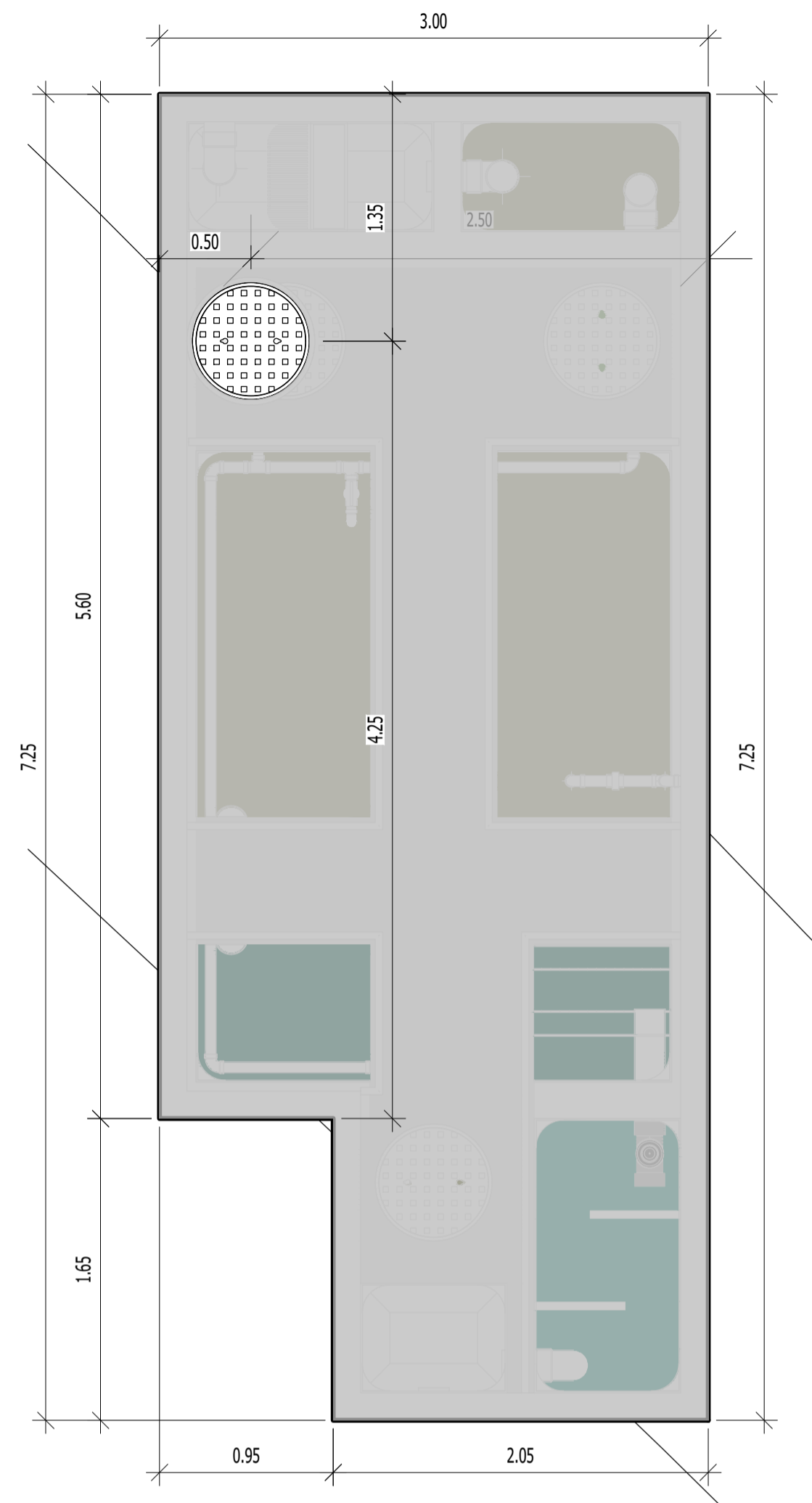
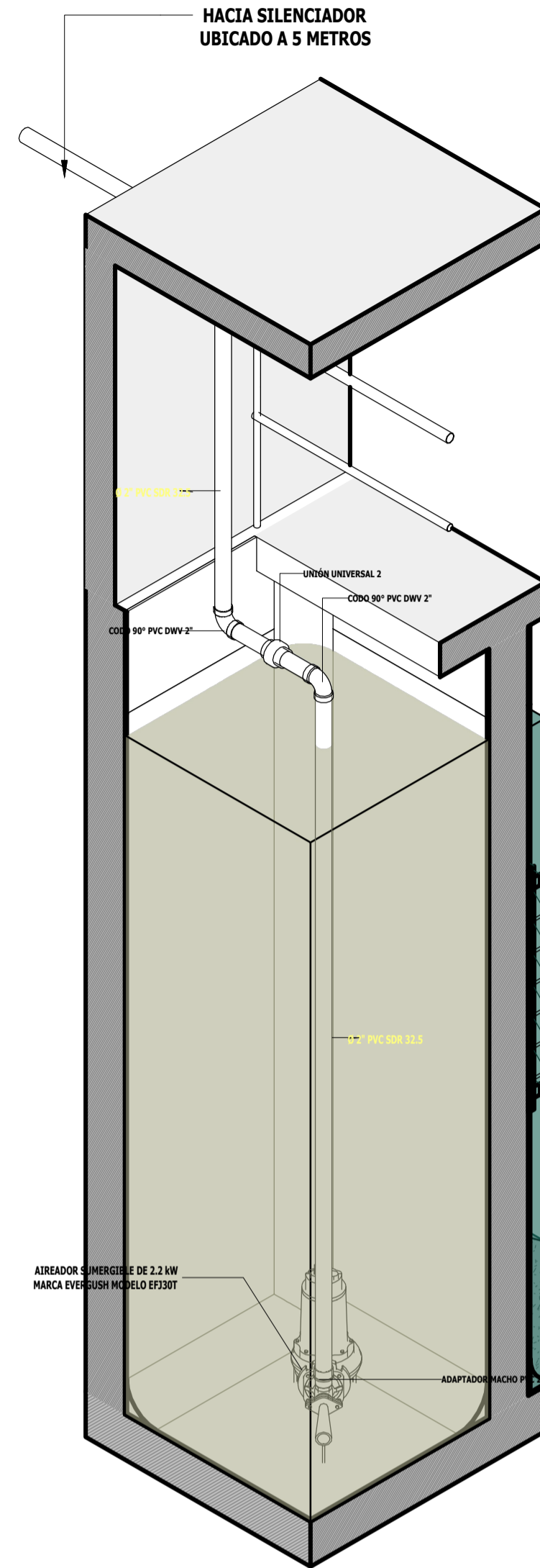


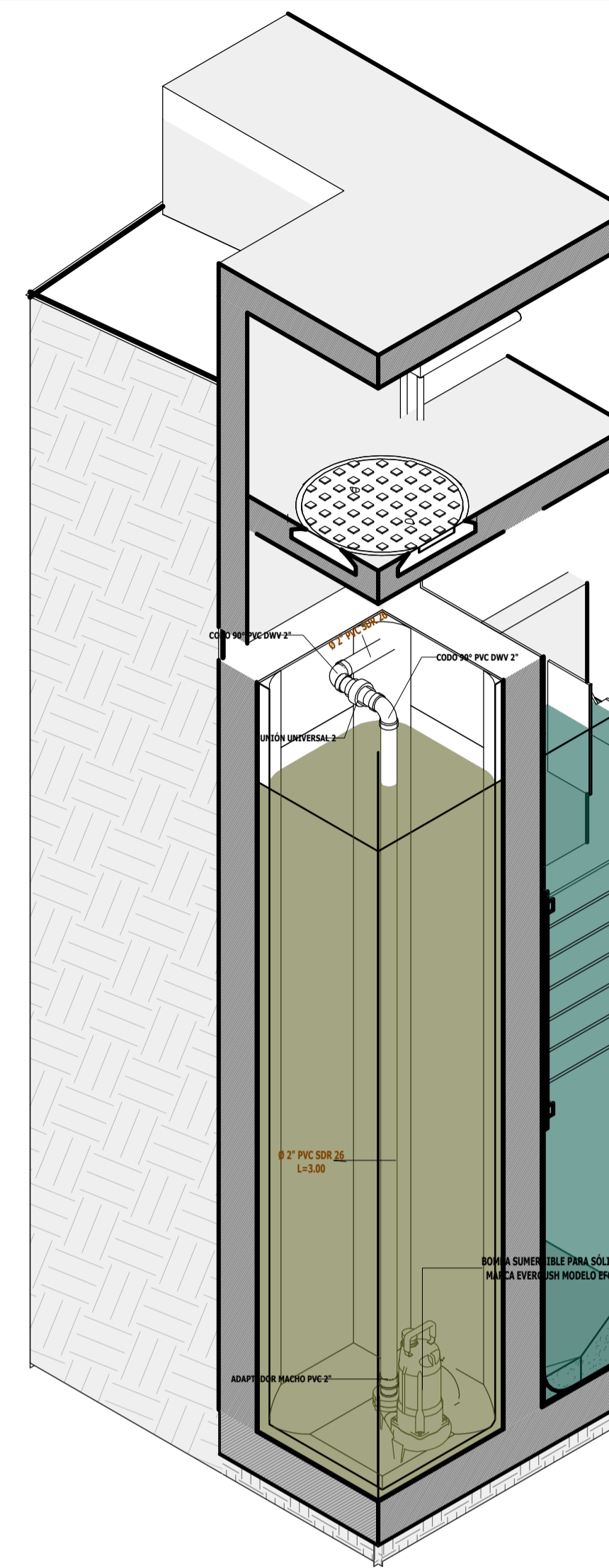
NIVEL DE CAMINAMIENTO
ESC. 1:30



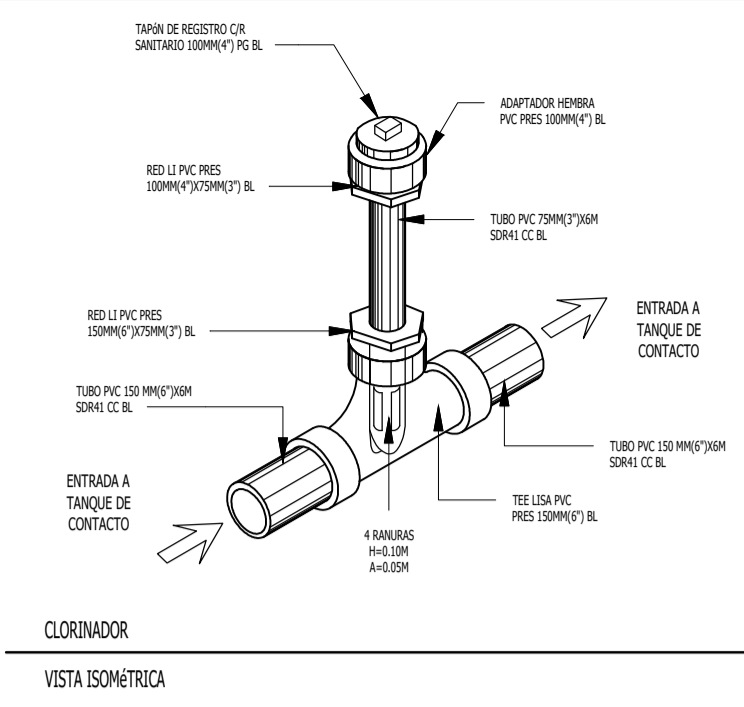
PLANTA DE INGRESO A PTAR
ESC. 1:30



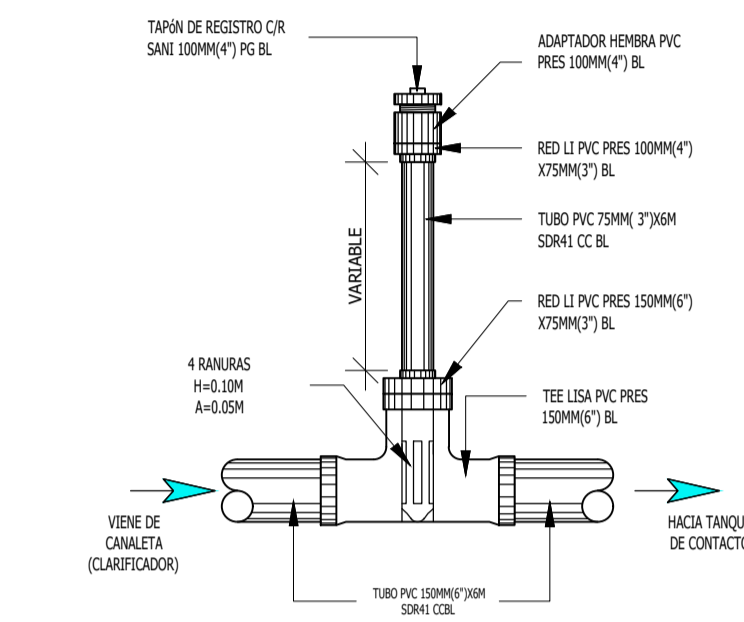
DETALLE DE AIREADOR SUMERGIBLE
ESC. 1:30



DETALLE DE BOMBA SUMERGIBLE
ESC. 1:30

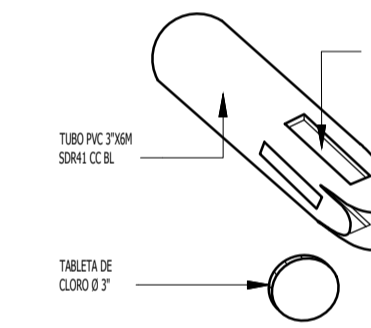


CLORINADOR
VISTA ISOMETRICA

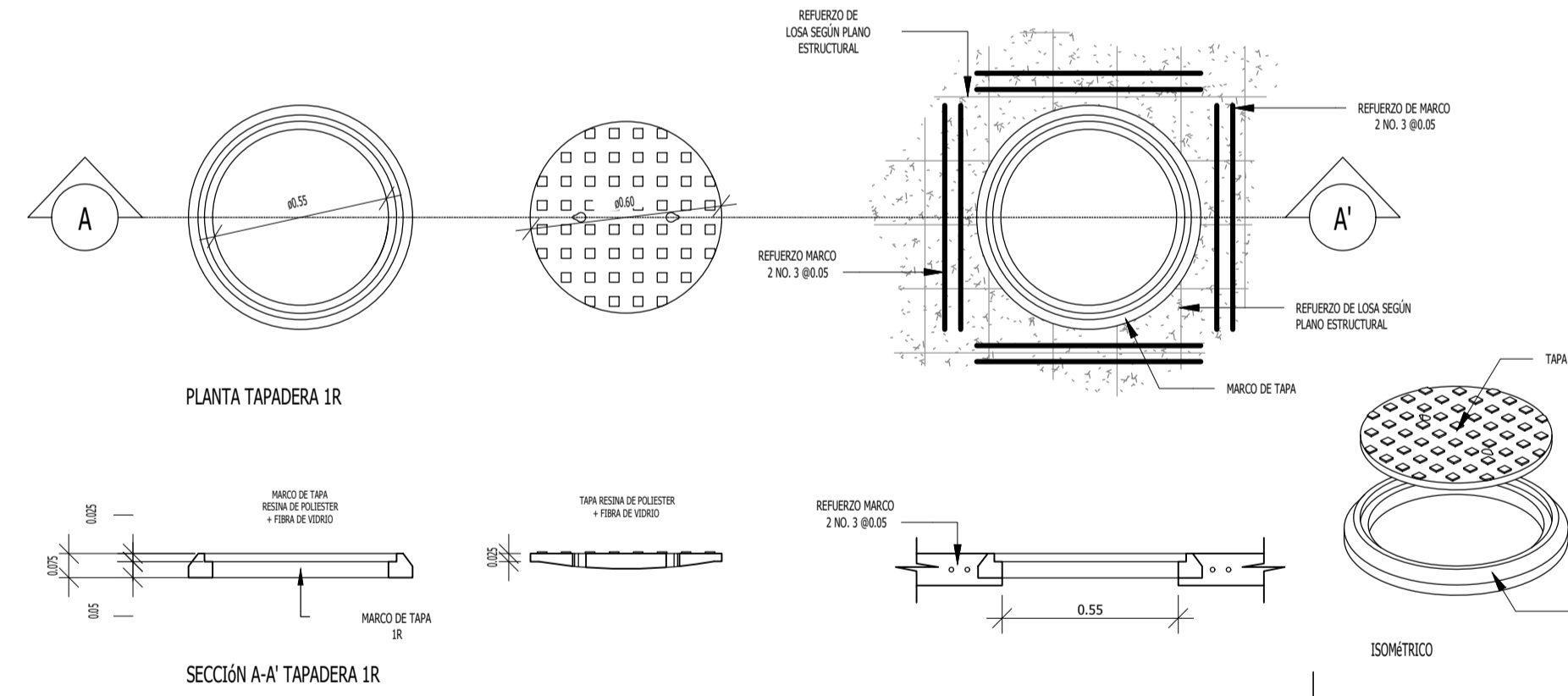


CLORINADOR
ALZADO

DETALLE DE CLORINADOR
ESC. 1:30

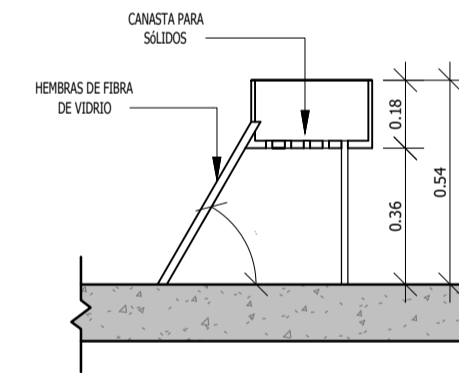


TUBO PARA TABLETAS DE CLORO
ESC. 1:30



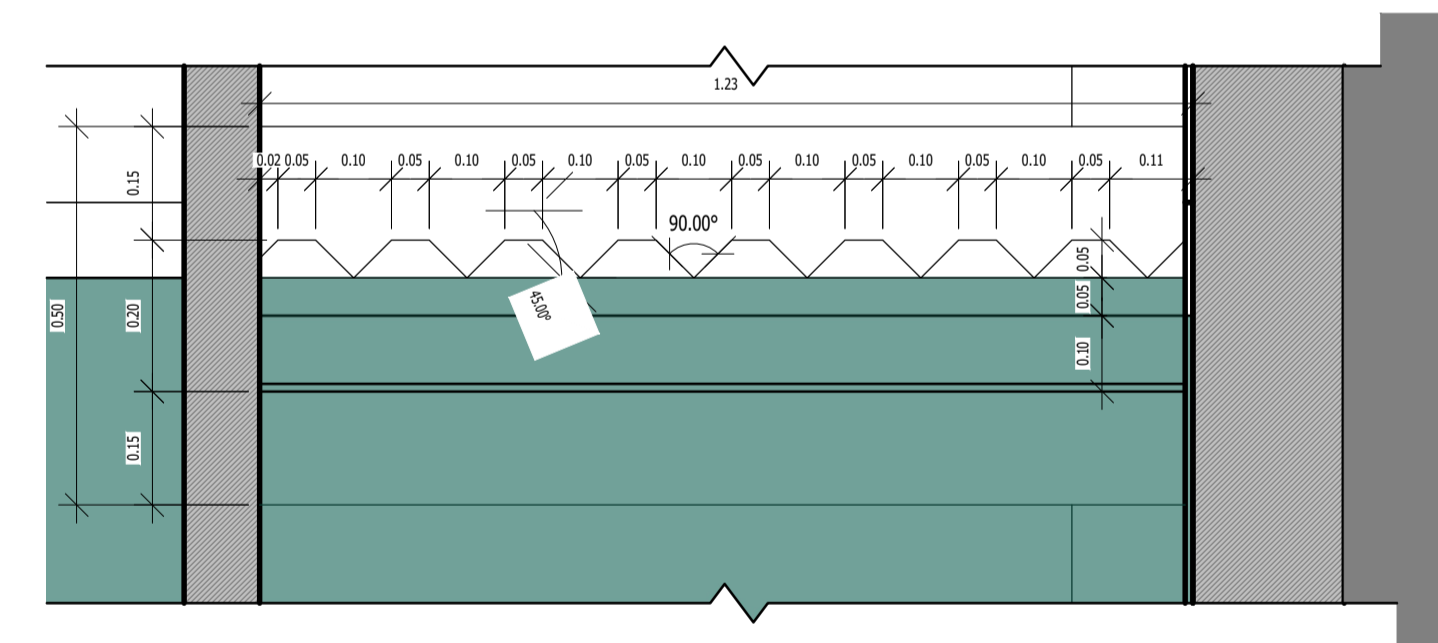
DETALLE DE TAPAS

ESC. 1:20



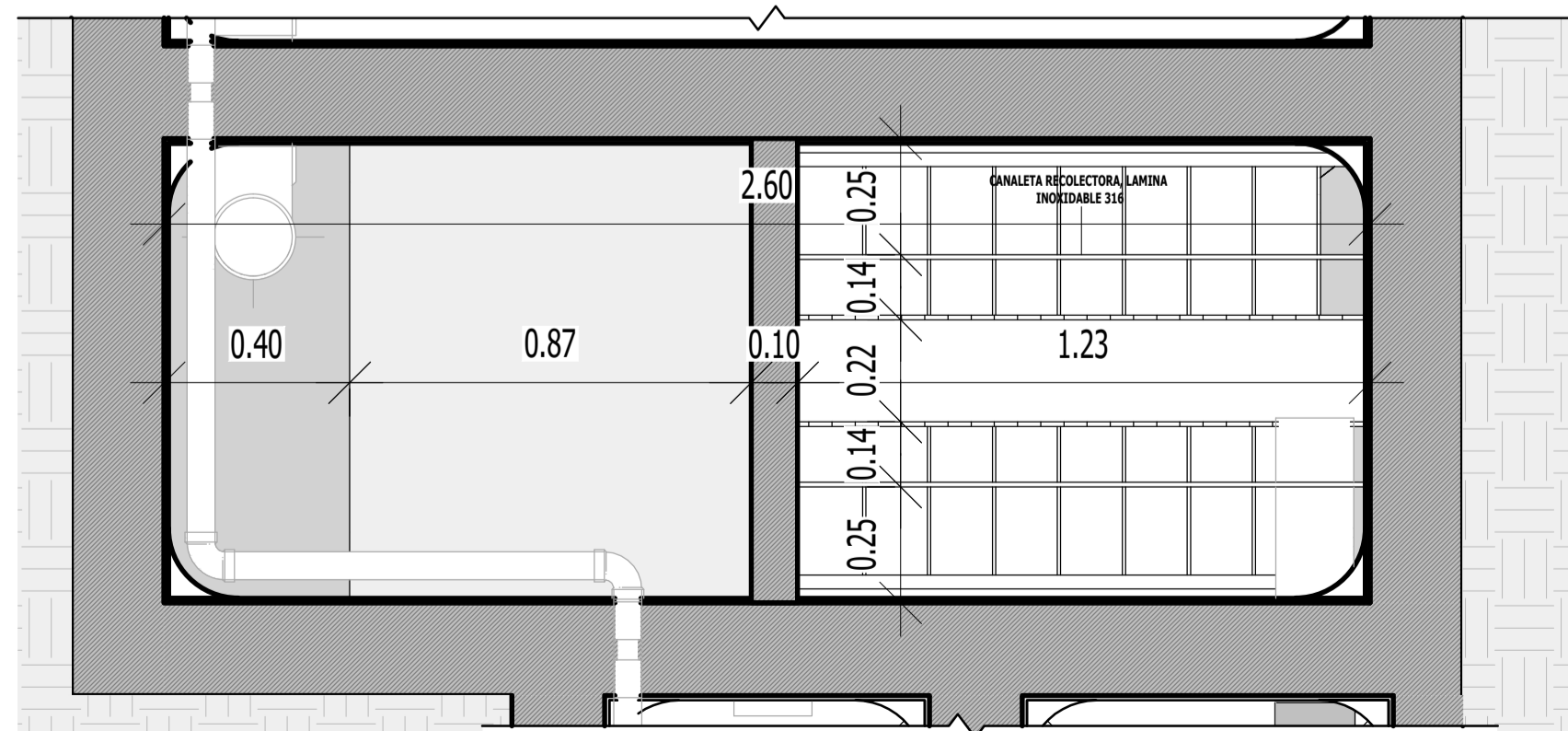
PLANTA DE CANALETA

ESC. 1:20



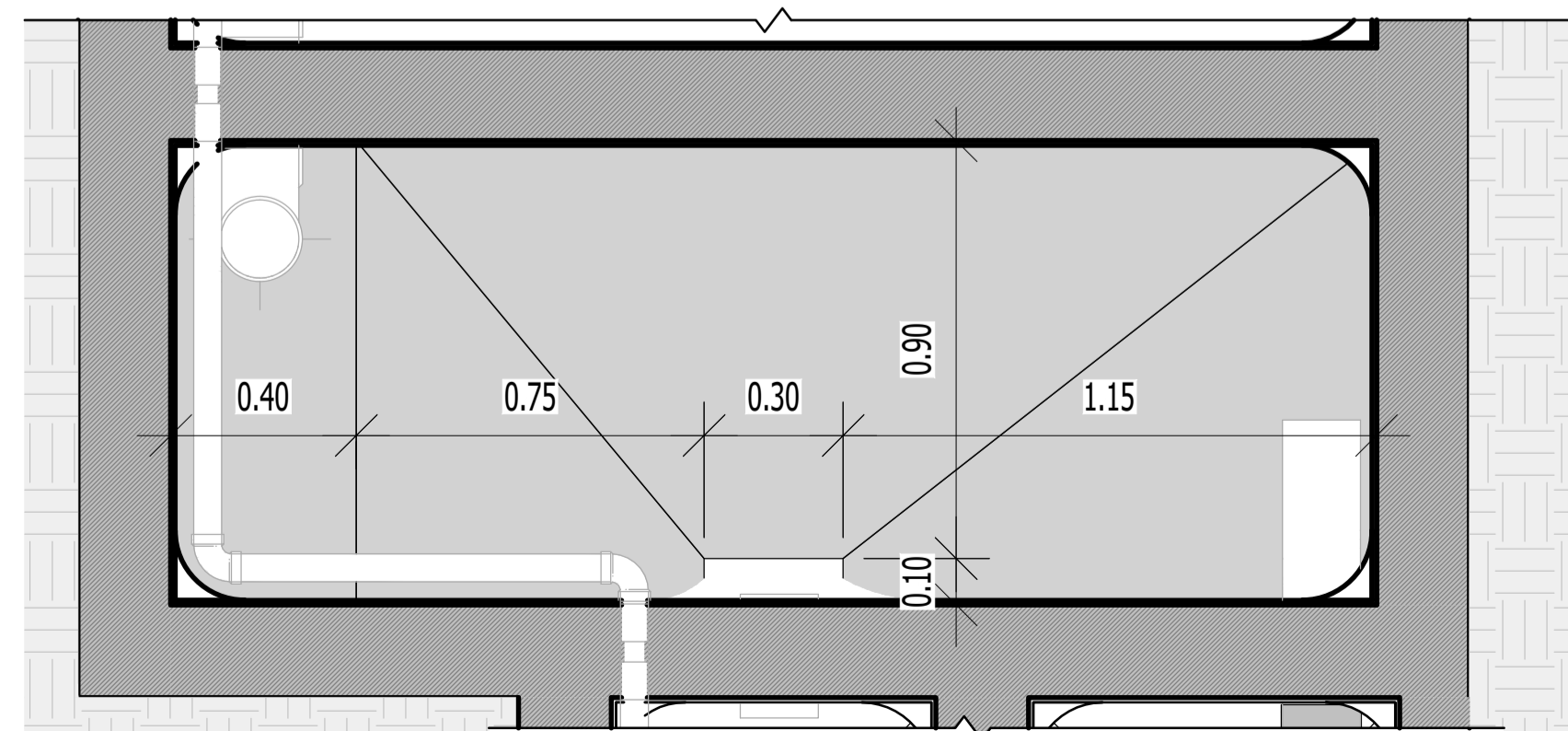
DETALLE DE CANALETA

ESC. 1:10



PLANTA SUPERIOR DE CLARIFICADOR

ESC. 1:15



PLANTA INFERIOR DE CLARIFICADOR

ESC. 1:15

PLANTA DE TAPAS VISTA ISOMETRICA Y DETALLES DE PTAR
ESCALA INDICADA

NOMBRE DEL PROYECTO CONSTRUCCION EDIFICIO DE LA ORQUESTA SINFONICA NACIONAL, PARQUE ERICK BERNABE BARRONDO GARCIA GUATEMALA, GUATEMALA		
LOCALIZACION 28a. AVE. 14-02 COLONIA CIUDAD DE PLATA II, ZONA 7		
CONTENIDO DETALLES PLANTA DE TRATAMIENTO		
CODIGO HS010		
DIBUJO ARQ. MARIO DOMINGUEZ		
DISENO ING. JEFFREY ARGUETA		
SIMBOLOGIA		
Msc. INGENIERO JEFFREY ESTUARDO ARGUETA GALVEZ COL. 14788 DISEÑO HIDRÁULICO		
ESPECIALISTA		
PLANO DE INSTALACIONES SANITARIAS		
FECHA OCT 2022	CLAVE HS010	
ESCALA INDICADA	HOJA NO. 10	42